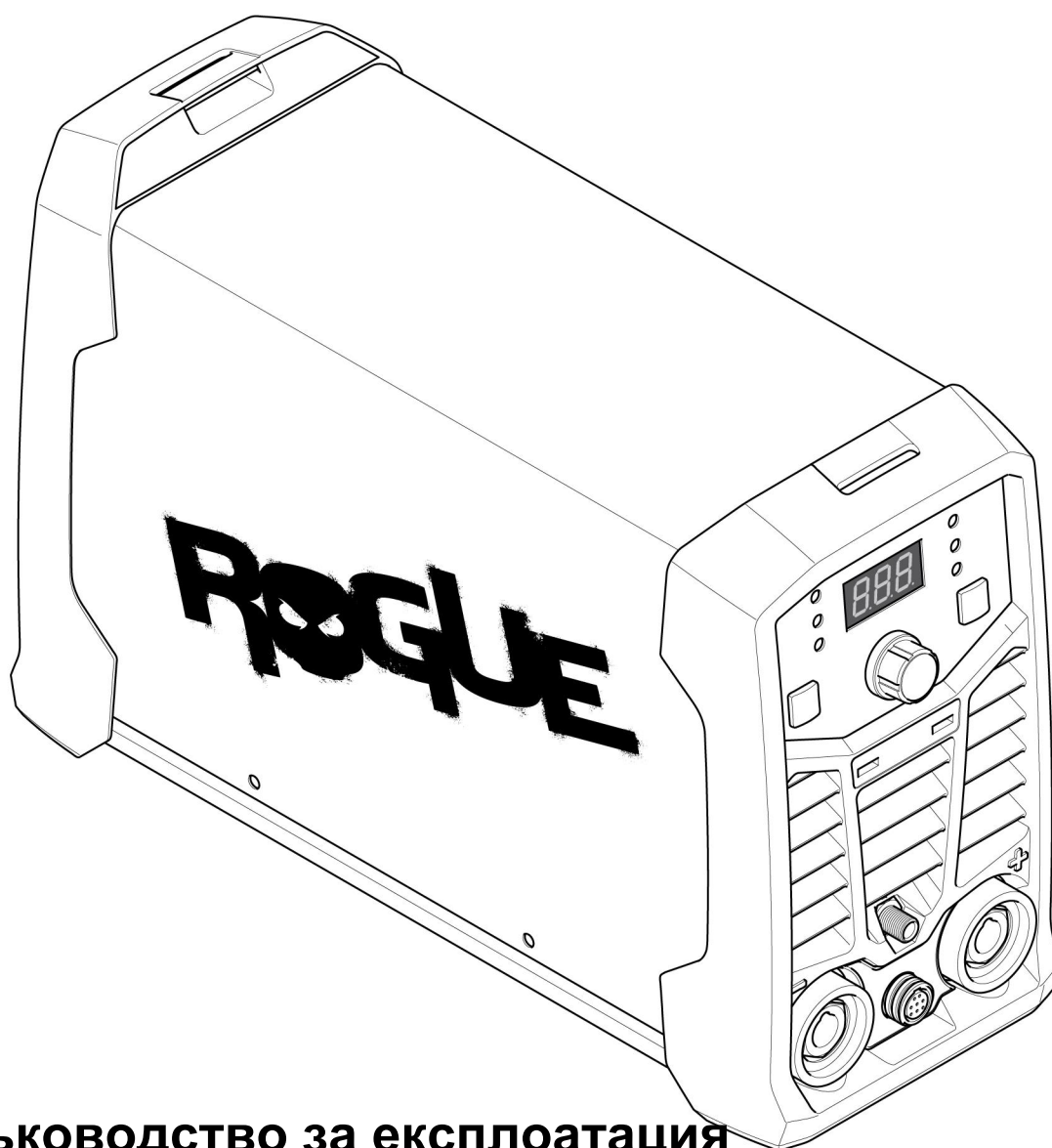




Rogue

ET 200iP PRO



Ръководство за експлоатация



EU DECLARATION OF CONFORMITY

According to
The Low Voltage Directive 2014/35/EU
The EMC Directive 2014/30/EU
The RoHS Directive 2011/65/EU

Type of equipment

Welding power source

Type designation

ET200iP Pro with serial number from HA027-xxxx-xxxx

Brand name or trademark

ESAB

Manufacturer or his authorised representative established within the EEA

Name, address, and telephone No:

ESAB AB
Lindholmsallén 9, Box 8004, SE-402 77 Göteborg, Sweden
Phone: +46 31 50 90 00, www.esab.com

The following harmonised standard in force within the EEA has been used in the design:

EN 60974-1:2012, Arc Welding Equipment – Part 1: Welding Power Sources
EN 60974-3:2007, Arc Welding Equipment – Part 3: Arc striking and stabilizing devices
EN 60974-10:2014, A1:2015 Arc, Welding Equipment – Part 10: Electromagnetic Compatibility (EMC) requirements

Additional Information:

Restrictive use, Class A equipment, intended for use in location other than residential
The ET200i Pro is part of the ESAB Rogue product family

By signing this document, the undersigned declares as manufacturer, or the manufacturer's authorised representative established within the EEA, that the equipment in question complies with the safety requirements stated above.

Date

Gothenburg
2020-09-07

Signature


Pedro Muniz
Standard Equipment Director

CE in 2020

1	БЕЗОПАСНОСТ	4
1.1	Значение на символите	4
1.2	Мерки за безопасност	4
2	ВЪВЕДЕНИЕ	9
2.1	Оборудване	9
3	ТЕХНИЧЕСКИ ДАННИ	10
4	МОНТАЖ	12
4.1	Местоположение	12
4.2	Инструкции за повдигане	12
4.3	Мрежово захранване	13
5	РАБОТА С АПАРАТА	15
5.1	Обзор	15
5.2	Съединения и устройства за управление	15
5.3	Свързване на заваръчния и обратния кабел	15
5.4	Включване/изключване на захранването	16
5.5	Управление на вентилатора	16
5.6	Термозащита	16
5.7	Функции и символи	16
5.8	Пулт за управление	18
5.9	Дистанционно управление	19
6	ТЕХНИЧЕСКО ОБСЛУЖВАНЕ	20
6.1	Профилактично техническо обслужване	20
6.2	Инструкции за почистване	21
7	ОТСТРАНЯВАНЕ НА НЕИЗПРАВНОСТИ	22
8	ПОРЪЧВАНЕ НА РЕЗЕРВНИ ЧАСТИ	24
	СХЕМА	25
	КАТАЛОЖНИ НОМЕРА ЗА ЗАЯВКА	26
	ПРИНАДЛЕЖНОСТИ	27

1 БЕЗОПАСНОСТ

1.1 Значение на символите

Както са използвани в ръководството: Означава внимание! Бъдете внимателни!



ОПАСНОСТ!

Означава непосредствена опасност, която, ако не бъде избегната, ще доведе до незабавно, сериозно нараняване или смърт.



ПРЕДУПРЕЖДЕНИЕ!

Означава потенциална опасност, която може да доведе до телесно нараняване или смърт.



ВНИМАНИЕ!

Означава опасност, която може да доведе до леки телесни наранявания.



ПРЕДУПРЕЖДЕНИЕ!

Преди употреба прочетете и разберете ръководството за работа и спазвайте всички етикети, практики за безопасност на служителите и информационни листове за безопасност (SDS).



1.2 Мерки за безопасност

Потребителите на оборудване ESAB носят пълната отговорност за осигуряване на спазването на всички приложими мерки за безопасност на всеки, който работи с оборудването или в близост до него. Мерките за безопасност трябва да отговарят на всички изисквания, приложими за типа оборудване. В допълнение към стандартните нормативни разпоредби, които са валидни за работното място, трябва да се спазват следните препоръки.

Всички дейности трябва да се извършват от обучен персонал, добре запознат с работата с оборудването. Неправилната работа на оборудването може да доведе до опасни ситуации, които да предизвикат нараняване на оператора и повреда на оборудването.

1. Всеки, който работи с оборудването, трябва да бъде запознат с:
 - неговата работа
 - местоположението на аварийните спирачки
 - неговата функция
 - приложимите мерки за безопасност
 - заваряването и рязането и останалите приложими функции на оборудването
2. Операторът трябва да осигури следното:
 - при включването на оборудването в работната му зона няма неупълномощени лица
 - няма незащитени лица при запалването на дъгата или започването на работата с оборудването

3. Работното място трябва:
 - да бъде подходящо за целта
 - да няма въздушни течения
4. Лични предпазни средства:
 - Винаги носете препоръчителните лични предпазни средства, като например предпазни очила, огнезащитно облекло, предпазни ръкавици
 - Не носете свободно прилягащи дрехи и аксесоари, като шалове, гривни, пръстени и др., които могат да бъдат захванати или да предизвикат изгаряния
5. Общи мерки за безопасност:
 - Уверете се, че обратният кабел е здраво закрепен
 - Работи по оборудване под високо напрежение **могат да се извършват само от квалифициран електротехник**
 - Съответното пожарогасително оборудване трябва да бъде ясно обозначено и поставено наблизо
 - Смазването и поддръжката **не** трябва да се извършват по време на работа с оборудването

Ако сте оборудвани с охладител ESAB

Използвайте само одобрена от ESAB охлаждаща течност. Неодобрена охлаждаща течност може да повреди оборудването и да изложи на риск безопасността на продукта. В случай на такава повреда всички ангажименти по гаранцията от ESAB спират да се прилагат.

Каталожен номер за заявка за препоръчителна охлаждаща течност ESAB:
0465 720 002.

За информация за изготвяне на поръчка вижте главата "ПРИНАДЛЕЖНОСТИ" в инструкцията за експлоатация.



ПРЕДУПРЕЖДЕНИЕ!

Електродръговото заваряване и рязане може да доведе до нараняване на вас и други лица. Вземайте предпазни мерки, когато заварявате и режете.



ЕЛЕКТРИЧЕСКИЯТ УДАР – може да е смъртоносен

- Монтирайте и заземете оборудването в съответствие с ръководството за работа.
- Не докосвайте електрическите части и електродите, намиращи се под напрежение, с голи ръце, влажни ръкавици или мокро облекло.
- Изолирайте себе си от работното място и земята.
- Заемете безопасна работна поза



ЕЛЕКТРОМАГНИТНО ПОЛЕ – може да представлява опасност за здравето

- Заварчиците с поставен сърдечен стимулатор трябва да се консултират с лекаря си, преди да заваряват. Електромагнитното поле може да предизвика смущения в сърдечния стимулатор.
- Излагането на електромагнитно поле може да има други въздействия върху здравето, които не са известни.
- Заварчиците трябва да прилагат следните процедури, за да минимизират излагането на електромагнитно поле:
 - Прекарвайте електрода и работните кабели заедно от една и съща страна на тялото ви. Фиксирайте ги със залепваща лента, когато това е възможно. Не заставайте между пистолета и работните кабели. Никога не увивайте кабелите на пистолета или работния кабел около тялото си. Дръжте източника на захранване и кабелите възможно най-далеч от тялото си.
 - Свържете работния кабел към детайла възможно най-близо до зоната, в която ще заварявате.



ГАЗОВЕ И ДИМ – могат да представляват опасност за здравето

- Дръжте главата си далеч от димните газове.
- Използвайте вентилация, аспирация в участъка на дъгата или и двете, за да отведете газовете и дима от зоната ви на дишане и работното пространство.



ЕЛЕКТРОДЪГОВО ИЗЛЪЧВАНЕ – може да нарани очите и да предизвика изгаряния върху кожата

- Защитете очите и тялото си. Използвайте подходяща маска за заваряване и филтърни лещи и носете защитно облекло.
- Защитете стоящите в близост лица с подходящи екрани или завеси.



ШУМ – прекомерният шум може да увреди слуха

Защитете ушите си. Използвайте антифони или други средства за защита на слуха.



ДВИЖЕЩИ СЕ ЧАСТИ – могат да причинят нараняване

- Дръжте всички врати, панели и капацы затворени и фиксирани на мястото им. Позволявайте само на квалифицирани лица да свалят капаците с цел поддръжка и отстраняване на неизправности, когато това е необходимо. Поставете обратно панелите или капаците и затворете вратите, след като сервисното обслужване е приключено и преди да стартирате двигателя.
- Изключете двигателя, преди да монтирате или свързвате модул.
- Дръжте ръцете, косата, свободните дрехи и инструментите далеч от движещите се части.



**ОПАСНОСТ ОТ ПОЖАР**

- Искрите (пръските) могат да предизвикат пожар. Уверете се, че в близост няма никакви запалими материали.
- Не използвайте затворени контейнери.

**ГОРЕЩА ПОВЪРХНОСТ – Частите могат да причинят изгаряне**

- Не докосвайте части с голи ръце.
- Изчакайте оборудването да се охлади, преди да работите по него.
- За да боравите с горещи части, използвайте подходящи инструменти и/или изолирани ръкавици за заваряване, за да предотвратите изгаряния.

НЕИЗПРАВНОСТ – в случай на неизправност потърсете експертна помощ. ЗАЩИТЕТЕ СЕБЕ СИ И ДРУГИТЕ!

**ВНИМАНИЕ!**

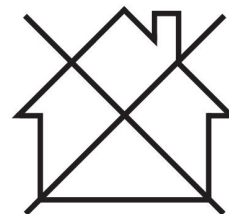
Настоящият продукт е изцяло предназначен за електродъгово заваряване.

**ПРЕДУПРЕЖДЕНИЕ!**

Не използвайте захранващия източник за размразяване на замръзнали части.

**ВНИМАНИЕ!**

Оборудването от клас А не е предназначено за употреба в жилищни помещения, в които електрозахранването се осъществява от обществената мрежа под ниско напрежение. В такива помещения е възможно възникване на потенциални затруднения, свързани с електромагнитната съвместимост на оборудване от клас А, вследствие на проводими или излъчващи повърхности.

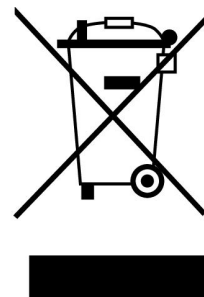
**ЗАБЕЛЕЖКА!**

Унищожавайте електронното оборудване чрез предаване в пункт за рециклиране!

В съответствие с европейската Директива 2012/19/ЕО относно отпадъци от електрическо и електронно оборудване и нейното прилагане съгласно националното законодателство, електрическото и/или електронното оборудване, което е достигнало до края на цикъла си на експлоатация, трябва да бъде унищожено чрез предаване в пункт за рециклиране.

Тъй като Вие сте лицето, което отговаря за оборудването, Вие трябва да потърсите информация за одобрените пунктове за събиране на подобно оборудване.

За допълнителна информация се свържете с най-близкия дилър на ESAB.



ESAB разполага с асортимент от аксесоари за заваряване и лични предпазни средства за закупуване. За информация за изготвяне на поръчка се свържете с местния търговски представител на **ESAB** или посетете нашия уебсайт.

2 ВЪВЕДЕНИЕ

Обзор

Rogue ET 200iP PRO е източник на захранване на базата на инверторна технология, предназначен за MMA (Ръчно електродъгово заваряване), TIG (Волфрамов електрод в защитна среда от инертен газ) заваряване и HF TIG (TIG заваряване с високочестотни дъги) заваряване.

Принадлежностите на **ESAB** за продукта можете да откриете в глава "ПРИНАДЛЕЖНОСТИ" от настоящото ръководство.

2.1 Оборудване

Rogue ET 200iP PRO включва:

- Източник на захранване
- Работна скоба с проводник
- Горелка за TIG заваряване
- Маркуч за газ
- Ръководство за безопасност
- Ръководство за бързо стартиране

3 ТЕХНИЧЕСКИ ДАННИ

Технически данни

	Rogue ET 200iP PRO	
Изходно напрежение	230 V±15% 1~ 50/60 Hz	115 V±15% 1~ 50/60 Hz
Ток в първичната намотка		
I_{max} MMA	30 A	29 A
I_{max} TIG	19,5 A	24 A
Необходима мощност без товар в режим на икономия на енергия	50 W	50 W
Диапазон на настройване		
MMA	20 – 200 A	20 – 110 A
TIG	10 – 200 A	10 – 140 A
Допустимо натоварване при MMA		
25% работен цикъл	200 A /28 V	110 A/24,4 V
60% работен цикъл	129 A /25,2 V	70 A /22,8 V
100% работен цикъл	100 A /24 V	55 A /22,2 V
Допустимо натоварване при TIG		
25% работен цикъл	200 A /18 V	140 A /15,6 V
60% работен цикъл	129 A /15,2 V	90 A /13,6 V
100% работен цикъл	100 A /14 V	70 A /12,8 V
Привидна мощност I_2 при максимален ток	6,9 kVA	3,3 kVA
Активна мощност I_2 при максимален ток	6,8 kW	3,26 kW
Коефициент на мощност при максимален ток		
TIG	0,99	0,99
MMA	0,99	0,99
Ефективност при максимален ток		
MMA	82%	85%
TIG	82%	85%
Напрежение на празен ход U_0 max		
VRD 35 V дезактивирано	78 V	78 V
VRD 35 V активирано	<30 V	<30 V
Работна температура	-10 до +40 °C (+14 до 104 °F)	-10 до +40 °C (+14 до 104 °F)
Температура при превоз	-20 до +55 °C (-4 до +131 °F)	-20 до +55 °C (-4 до +131 °F)
Постоянно звуково налягане на празен ход	<70 dB	<70 dB

	Rogue ET 200iP PRO
Размери, д х ш х в	403 × 153 × 264 mm (15,9 × 6 × 10,4 in)
Тегло	9,6 kg
Клас на изолация за трансформатора	H
Клас на защита на корпуса	IP23S
Клас на приложение	S

Мрежово захранване, $S_{sc \min}$

Минимална мрежова мощност при късо съединение, съгласно IEC 61000-3-12.

Работен цикъл

Под работен цикъл се разбира времето като процент от десетминутен период, в което може да извършвате заваряване с определен товар без претоварване. Работният цикъл е валиден за температура 40 °C / 104 °F или по-ниска.

Клас на защита на корпуса

Кодът **IP** обозначава класа на защита на корпуса, т.е. степента на защитеност срещу проникване на твърди замърсители или вода.

Оборудване, обозначено с **IP23S**, е предназначено за употреба на закрито и открито; с него обаче не трябва да се работи в условия на валежи.

Клас на приложение

Символът **S** означава, че захранващият източник е предназначен за използване в участъци с повишена опасност от електрически ток.

4 МОНТАЖ

Монтажът трябва да се извърши от професионалист.

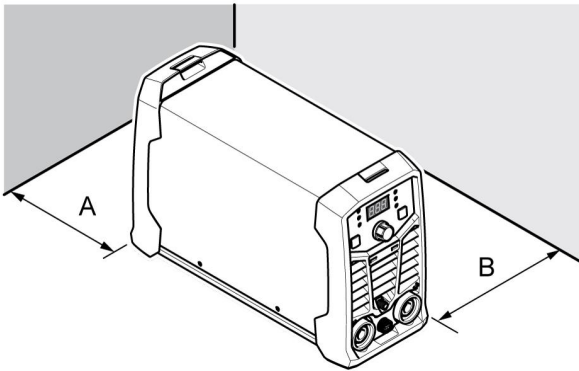


ВНИМАНИЕ!

Настоящият продукт е предназначен за промишлена употреба. В битова среда продуктът може да предизвика радио смущения. Потребителят носи отговорността за вземане на съответните мерки.

4.1 Местоположение

Поставете източника на захранване така, че входните и изходните отвори за охлаждащия въздух да са свободни.



A. Най-малко 200 mm (8 in)

B. Най-малко 200 mm (8 in)



ПРЕДУПРЕЖДЕНИЕ!

Укрепете оборудването – особено ако е разположено върху неравна или наклонена повърхност.

4.2 Инструкции за повдигане

Тези блокове са оборудвани с ръкохватка за пренасяне.



ПРЕДУПРЕЖДЕНИЕ!

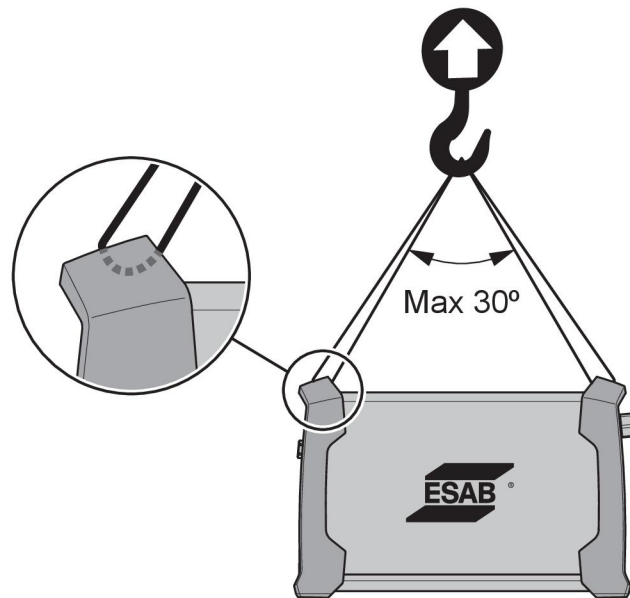
Електрическият удар може да бъде смъртоносен. Не пипайте електрически части, които са под напрежение. Изключете проводниците за входяща мощност от захранваща линия без напрежение, преди да преместите източника на захранване за заваряване.



ПРЕДУПРЕЖДЕНИЕ!

Неизправност в оборудването може да причини телесно нараняване и да повреди оборудването.

Повдигнете блока чрез ръкохватката от горната страна на корпуса.



4.3 Мрежово захранване

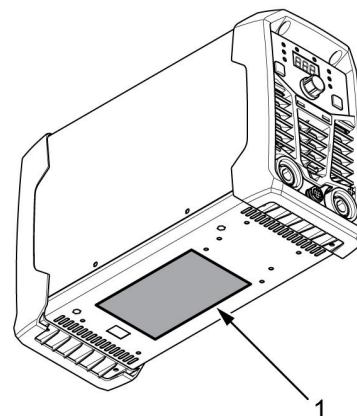


ЗАБЕЛЕЖКА!

Rogue ET 200iP PRO е в съответствие с IEC 61000-3-12, при условие че мрежовата мощност при късо съединение е по-голяма или равна на $S_{sc\ min}$ в точката на свързване между потребителското захранване и обществената система. В този случай монтажникът или потребителят на оборудването, при необходимост след консултации с оператора на електроразпределителната мрежа, носят отговорността за свързване на оборудването само към захранване с мрежова мощност при късо съединение, по-голяма или равна на $S_{sc\ min}$. Направете справка с техническите данни в глава ТЕХНИЧЕСКИ ДАННИ.

Източникът на захранване автоматично ще се оптимизира към подаденото входно напрежение. Уверете се, че е защитен с подходящо оразмерен предпазител. Необходимо е да се изгради защитна заземяваща връзка в съответствие с изискванията.

1. Табелка с технически данни, съдържаща информация за свързване на захранването.



Препоръчителни параметри на предпазителите и минимални сечения на кабелите за ET 200iP PRO		
Захранващо напрежение	230 VAC	115 VAC
Сечение на електрически кабел	2,5 mm ²	2,5 mm ²
Максимален номинален ток I _{max}		
MMA/прът (SMAW)	30 A	29 A
I _{eff} MMA/прът (SMAW)	15 A	14,5 A
Предпазител за свръхнапрежение тип D MCB	20 A	20 A

Препоръчителни параметри на предпазителите и минимални сечения на кабелите за ET 200iP PRO		
Захранващо напрежение	230 VAC	115 VAC
Максимална препоръчвана дължина на удължителния кабел	100 m (328 ft)	100 m (328 ft)
Минимален препоръчителен размер на удължителния кабел	4 mm ²	4 mm ²

**ЗАБЕЛЕЖКА!**

Различните варианти на **Rogue ET 180i, ET 200i, ET 200iP PRO** са сертифицирани за различни изходни напрежения. Винаги проверявайте техническите характеристики на източника на захранване, който се използва, на табелката с техническите данни.

**ЗАБЕЛЕЖКА!**

Използвайте захранващия източник в съответствие с приложените национални норми.

Захранване от електрогенератори

Захранващият източник може да се захранва от различни видове електрогенератори. Някои генератори обаче не осигуряват достатъчна мощност за нормалната работа на заваръчния захранващ източник. Препоръчва се използване на генератори с автоматично регулиране на напрежението (AVR) или с еквивалентен или по-добър тип регулиране с номинална мощност от 7 kW.

5 РАБОТА С АПАРАТА

5.1 Обзор

General safety regulations for handling the equipment can be found in the "SAFETY" chapter of this manual. Прочетете я внимателно, преди да пристъпите към работа с оборудването!



ЗАБЕЛЕЖКА!

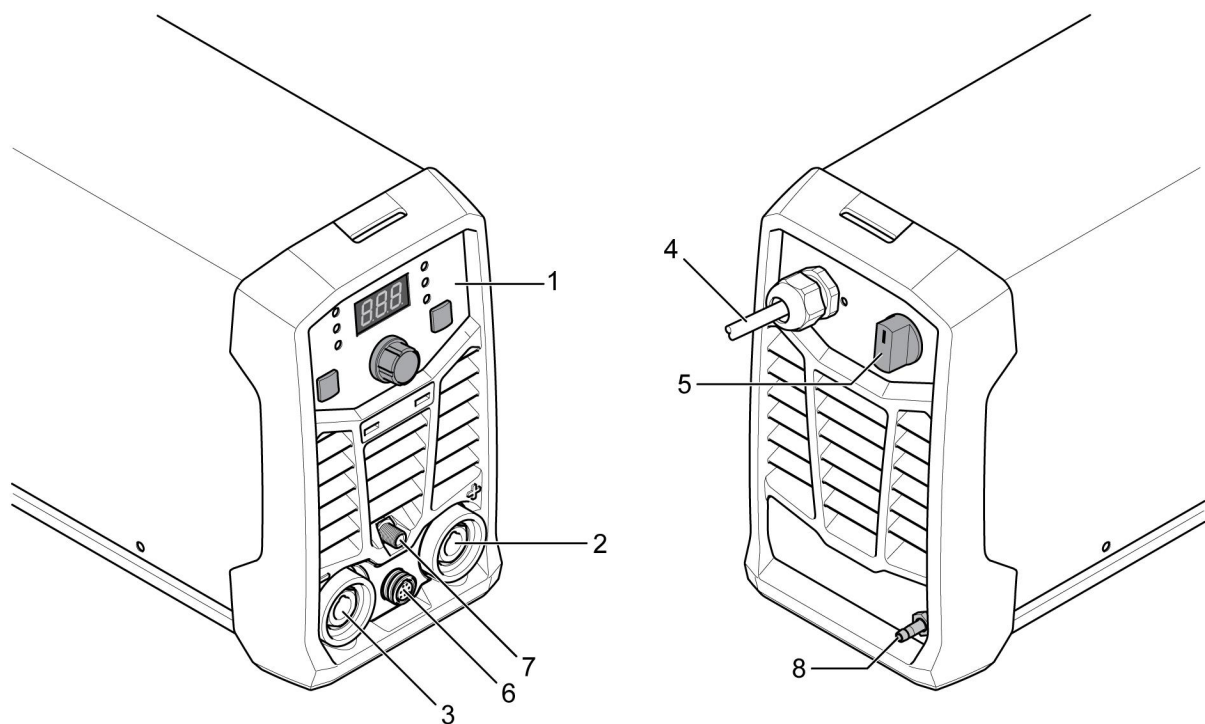
За преместване на оборудването използвайте ръкохватката. Никога не дърпайте кабелите.



ПРЕДУПРЕЖДЕНИЕ!

Електрически удар! По време на работа не докосвайте работния детайл или заваръчната глава!

5.2 Съединения и устройства за управление



- | | |
|--------------------------------|--|
| 1. Пулт за управление | 5. Ключ за мрежово захранване, I/O |
| 2. Положителна заваръчна клема | 6. Превключвател/гнездо за дистанционно за TIG |
| 3. Отрицателна заваръчна клема | 7. Изход за подаване на газ |
| 4. Захранващ кабел | 8. Вход за подаване на газ |

5.3 Свързване на заваръчния и обратния кабел

Захранващият източник има два извода – положителен (+) и отрицателен (-) – за свързване на заваръчните и обратните кабели. Изводът, към който е свързан заваръчният кабел зависи от метода на заваряване или от типа на използвания електрод.

Свържете обратния кабел към другия извод на захранващия източник. Закрепете контактната скоба на обратния кабел към работния детайл и се уверете, че е осигурен добър контакт между детайла и извода за обратния кабел на източника на захранване.

- При TIG заваряване отрицателната заваръчна клема (-) се използва за заваръчната горелка, а положителната (+) – за обратния кабел.
- При MMA заваряване заваръчният кабел може да се свърже към положителната (+) заваръчна клема или към отрицателната заваръчна клема (-) в зависимост от типа на използвания електрод. Полярността на връзката е посочена върху опаковката на електрода.

5.4 Включване/изключване на захранването

Включете захранването, като завъртите превключвателя в положение „ON“ (I).

Изключете устройството, като завъртите превключвателя в положение „O“.

Независимо от това дали захранването е било прекъснато, или захранващият източник е бил изключен по обичайния начин, програмите за заваряване се запазват, за да бъдат налични при следващото включване на устройството.



ВНИМАНИЕ!

Не изключвайте захранващия източник по време на заваряване (с товар).

5.5 Управление на вентилатора

ET 200iP PRO е оборудван с функция за вентилатор при необходимост. Вентилаторът при необходимост автоматично изключва охлаждащия вентилатор, когато не е необходим. Това има две главни предимства; (1) за минимизиране на консумацията на мощност и (2) за минимизиране на количеството замърсители, като например прах, които се засмукват в източника на захранване.

Имайте предвид, че вентилаторът ще работи само за целите на охлаждане и автоматично ще се изключи, когато не е необходим.

5.6 Термозащита



Източникът на захранване има термозащита срещу прегряване. Когато се получи прегряване, заваряването спира и на пулта светва индикаторът за прегряване, а на дисплея се появява съобщение за грешка. Защитата се занулява автоматично при достатъчно намаляване на температурата.

5.7 Функции и символи



MMA заваряване

MMA заваряването се нарича и заваряване с електроди с покритие. Запалването на дъгата стопява електрода, а неговото покритие образува защитна шлака.

За MMA заваряване захранващият източник трябва да се окомплектова с:

- заваръчен кабел с държач за електрод
- обратен кабел с щипка

Arc force (Сила на дъгата)

Arc Force Функцията за силата на дъгата определя начина на промяна на тока в отговор на вариациите в дължината на дъгата по време на заваряването. Използвайте ниска стойност на силата на дъгата, за да получите спокойна дъга с малко пръски и висока стойност, за да получите по-гореща и режеща дъга.

Функцията за силата на дъгата се отнася само за MMA заваряването.

Hot start (Горещ старт)

Hot Start Функцията "Горещ старт" временно увеличава тока в началото на заваряването. Използвайте тази функция, за да намалите риска от недостатъчно разтопяване, залепване на електрода и надраскване.

Функцията "Горещ старт" се отнася само за MMA заваряването.



TIG заваряване

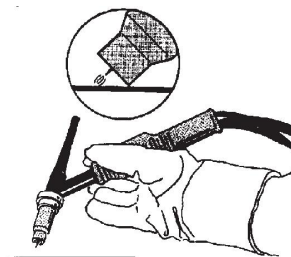
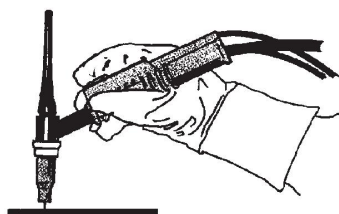
TIG заваряването стопява метала на работния детайл с помощта на дъга от нетопим волфрамов електрод. Заваръчната зона и електродът са защитени от защитна газова среда.

За TIG заваряване захранващият източник трябва да се окомплектова с:

- TIG горелка с газов кран
- бутилка за газ аргон
- регулатор за подаването на газ аргон
- волфрамов електрод

Източникът на захранване извършва **Стартиране на TIG под напрежение (TIG под напрежение)**.

Волфрамовият електрод се поставя върху работния детайл. При повдигане от работния детайл дъгата се запалва при ограничено ниво на тока.



ВЧ

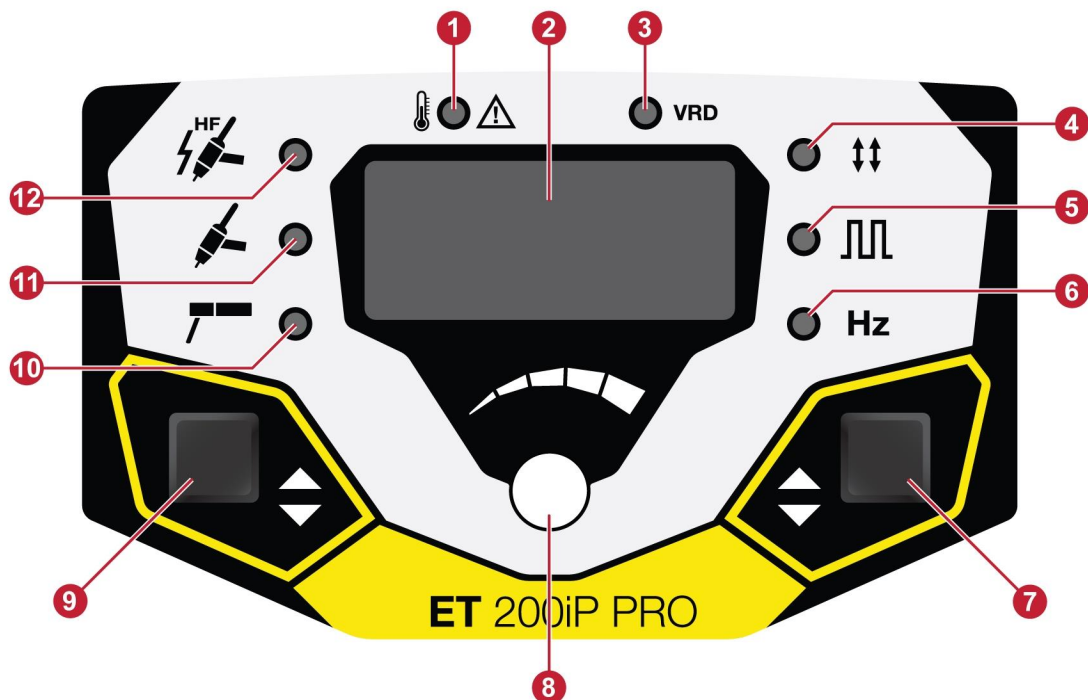
Функцията за HF (Високочестотно) стартиране служи за запалване на дъгата с помощта на искра от волфрамовия електрод към работния детайл при доближаване на електрода към работния детайл и активирането на горелката за TIG заваряване.

Устройство за ограничаване на напрежението (VRD)

VRD

Функцията VRD гарантира, че когато не се извършва заваряване, напрежението в отворената верига не превишава 35 V. Това се посочва от светещия индикатор на VRD на панела. За активирането на тази функция се свържете с техник от оторизиран сервиз на ESAB.

5.8 Пулт за управление



- | | |
|---|---|
| 1. Индикатор за прегряване | 7. Бутон за опции |
| 2. Дисплей | 8. Бутон за контрол на тока и бутон за управление на допълнителни функции |
| 3. Индикатор за функция VRD (намалено напрежение в отворена верига) | 9. Бутон за избор на процес |
| 4. Индикатор за режима на включване | 10. MMA индикатор |
| 5. Индикатор за импулсен режим | 11. Индикатор за TIG под напрежение |
| 6. Индикатор за честота | 12. TIG HF индикатор |

Бутон за избор на процес (9):

- TIG HF (12)
- TIG под напрежение (11)
- MMA (10)
- Навигация
- Избор на параметър

Натиснете бутона за избор на процес (9) за 3 секунди, за да отидете в менюто за допълнителни функции, и натиснете бутона за избор на процес (9), за да изберете стойностите. Използвайте бутона за контрол на тока (8), за да промените стойностите.

В режим TIG HF или TIG под напрежение:

- Време за предварителния поток газ (PREG 0 – 5 сек)
- Начален ток (IGNA 10 – 100%)
- Време на наклона на повишаване (SLPU 0 – 10 сек)
- Време на наклона на понижаване (SLPD 0 – 10 сек)
- Краен ток (FINA 10 – 100%)
- Време за последващия поток газ (POSG 0,5 – 15 сек)
- Базов ток (BKGA 10 – 100%)

В режим MMA:

- Горещ старт (HOTS –10 – +10)
- Сила на дъгата (ARCF –10 – +10)
- Целулозен електрод (CELL Вкл./Изкл.)

Натиснете бутона за опции (7), за да зададете следното:

- Режим на включване (4): 2-ходов/4-ходов
- Импулсен режим (5): (Вкл./Изкл.)
- Честота (6): (0,2 – 500 Hz) – само ако импулсният режим е ВКЛ.

5.9 Дистанционно управление

Свържете дистанционното управление към предната част на източника на захранване. Когато дистанционното управление е свързано, то автоматично се активира. Максималната настройка на източника на захранване се определя от съответния орган за управление на предния панел независимо от настройките на дистанционното управление на устройството.

6 ТЕХНИЧЕСКО ОБСЛУЖВАНЕ



ПРЕДУПРЕЖДЕНИЕ!

Мрежовото захранване трябва да е изключено по време на почистване и техническо обслужване.



ВНИМАНИЕ!

Сваляне на обезопасяващите панели може да се извършва само от лица с подходящи познания по електротехника (упълномощен персонал).



ВНИМАНИЕ!

Производителят осигурява гаранция за този продукт. Всеки опит за извършване на ремонт от неупълномощени сервизни центрове или лица прави гаранцията невалидна.



ЗАБЕЛЕЖКА!

Редовното техническо обслужване е важно за безопасната и надеждна работа.



ЗАБЕЛЕЖКА!

Извършвайте техническо обслужване по-често при силно запрашени условия.

Преди всяка употреба проверявайте дали:

- Изделието и кабелите са здрави,
- Горелката е чиста и здрава.

6.1 Профилактично техническо обслужване

График за техническо обслужване при нормални условия. Проверявайте оборудването преди всяка употреба.

Интервал	Зона за техническо обслужване		
На всеки 3 месеца	 Почистване или смяна на нечетливи етикети.	 Почистване на заваръчните клеми.	 Проверка или смяна на заваръчните кабели.
На всеки 6 месеца	 Почистване на вътрешността на оборудването. Използвайте сух съгъстен въздух под ниско налягане.		

6.2 Инструкции за почистване

За да поддържате производителността и да увеличите експлоатационния живот на захранващия източник, е задължително редовно да го почиствате. Честотата зависи от:

- заваръчния процес
- времето на дъгата
- условията на средата



ВНИМАНИЕ!

Уверете се, че процедурата по почистване се извършва на подходящо подготвено работно място.



ВНИМАНИЕ!

При почистване винаги носете препоръчителните лични предпазни средства като тапи за уши, предпазни очила, маски, ръкавици и предпазни обувки.

1. Изключете източника на захранване от мрежата.
2. Отворете корпуса и използвайте прахосмукачка, за да премахнете натрупана мръсотия, метални стърготини, шлака и насипен материал. Поддържайте повърхността на шунта и проводниците чисти, тъй като натрупаният външен материал може да понижи изходния заваръчен ток на заварчика.

7 ОТСТРАНЯВАНЕ НА НЕИЗПРАВНОСТИ

Преди да изпратите на упълномощен сервизен техник, извършете следните проверки и огледи.

- Проверете дали захранването е прекъснато, преди да стартирате някакъв тип ремонтно действие.

Вид неисправност	Коригиращи действия
Проблеми при MMA заваряване	Проверете дали заваръчният процес е зададен на MMA.
	Проверете дали заваръчният и обратният кабел са свързани правилно към източника на захранване.
	Уверете се, че обратната скоба осъществява добър контакт с работния детайл.
	Проверете дали се използват правилният вид електроди и полярност. Относно полярността проверете опаковката на електрода.
	Проверете дали е зададена правилната стойност на заваръчния ток (A).
	Регулирайте силата на дъгата и горещия старт.
Проблеми при TIG заваряване	Проверете дали заваръчният процес е зададен на TIG под напрежение при необходимост.
	Проверете дали горелката за TIG заваряване и обратният кабел са свързани правилно към източника на захранване.
	Уверете се, че обратната скоба осъществява добър контакт с работния детайл.
	Уверете се, че горелката за TIG заваряване е свързана към отрицателната заваръчна клема.
	Уверете се, че на захранващия източник се използват правилните защитен газ, газов поток, заваръчен ток, разположение на заваръчната пръчка, диаметър на електрода и режим на заваряване.
Няма дъга	Проверете дали е включен електрическият прекъсвач на захранването.
	Проверете дали дисплеят е включен, за да видите дали източникът на захранване е включен.
	Проверете дали на пулта за управление се извеждат правилни стойности.
	Проверете дали заваръчният и възвратният кабел са свързани правилно.
	Проверете електрическите предпазители на източника на захранване.
По време на заваряване заваръчният ток прекъсва	Проверете дали светодиодът за прегряване (Термична защита) на пулта за управление е включен.
	Продължете с отстраняване на неисправности на „Няма дъга“.

Вид неизправност	Коригиращи действия
Термичната защита сработва често	Уверете се, че препоръчителният работен цикъл за заваръчния ток не е надвишен.
	Направете справка с раздела „Работен цикъл“ на източника на захранване в главата „ТЕХНИЧЕСКИ ДАННИ“.
	Уверете се, че входовете и изходите за въздух не са запушени.
	Почистете вътрешността на машината с помощта на методи за профилактично техническо обслужване.

8 ПОРЪЧВАНЕ НА РЕЗЕРВНИ ЧАСТИ



ВНИМАНИЕ!

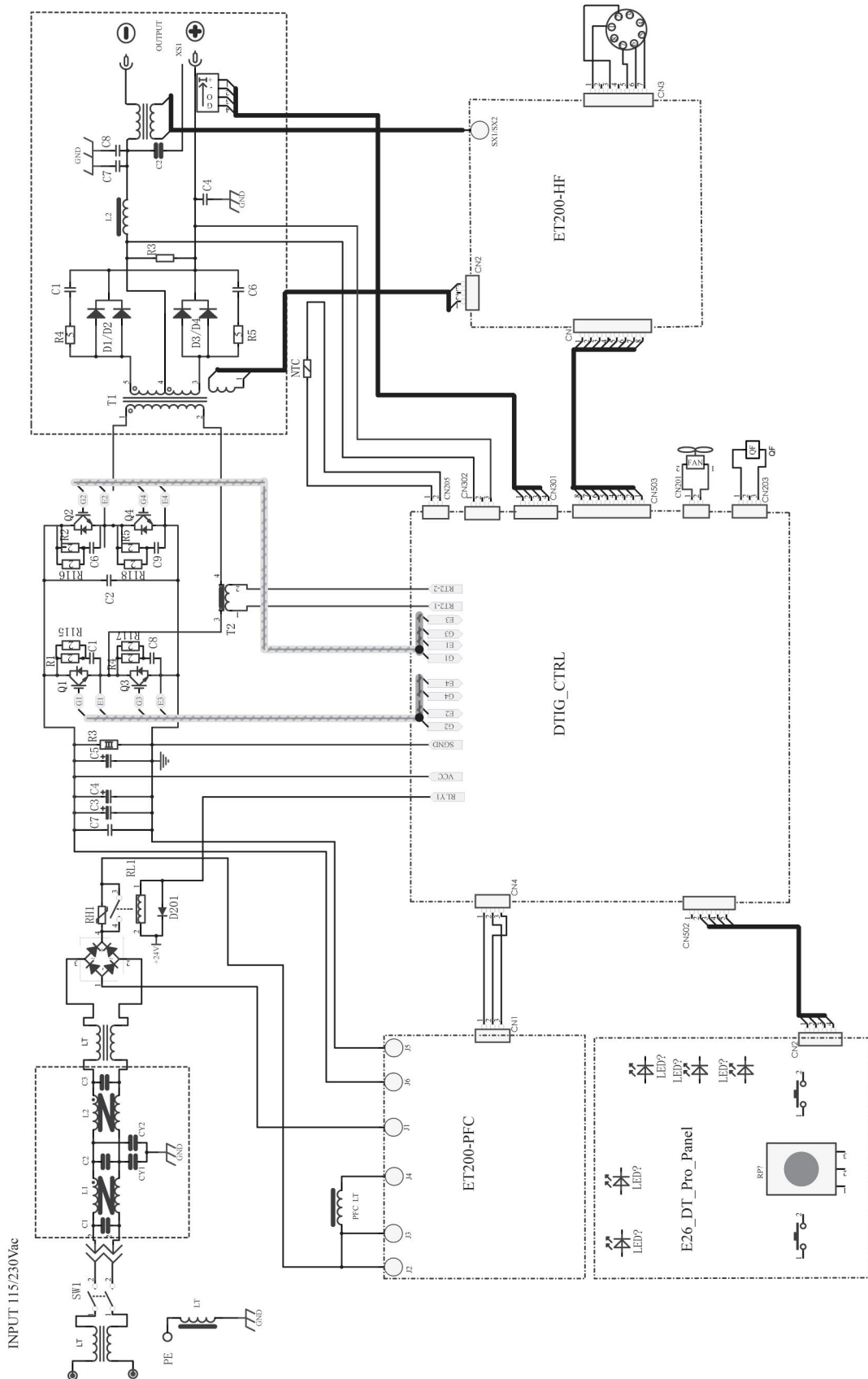
Ремонтните и електрически поправки се извършват от оторизирани сервизни специалисти на ESAB. Използвайте само оригинални резервни и износващи се части ESAB.

Rogue ET 200iP PRO е конструиран и тестван в съответствие с международните и европейски стандарти **EN60974-1** и **EN60974-10**. При приключването на сервизни или ремонтни дейности лицето(ата), което(ито) ги извършва(т), носи(ят) отговорност за това продуктът да продължава да отговаря на изискванията на горепосочените стандарти.

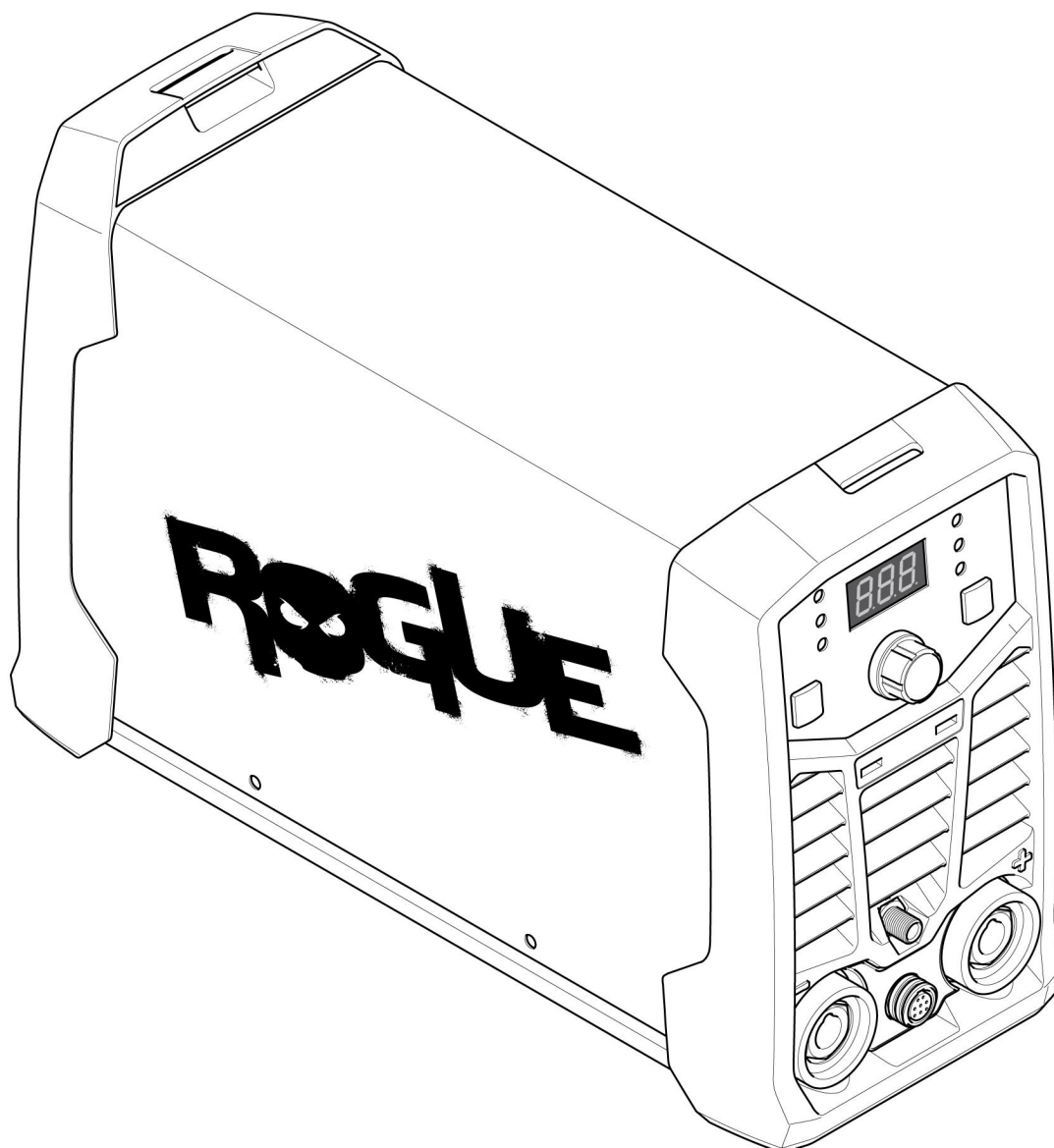
Можете да поръчате резервни части и износващи се части от най-близкия дилър на ESAB, вижте esab.com. When ordering, please state product type, serial number, designation and spare part number in accordance with the spare parts list. This facilitates dispatch and ensures correct delivery.

CXEMA

От серийен номер HA027-xxxx-xxxx



КАТАЛОЖНИ НОМЕРА ЗА ЗАЯВКА

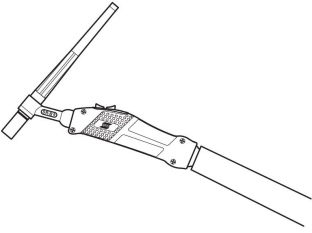
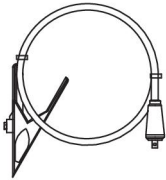
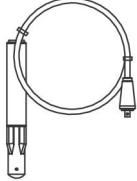
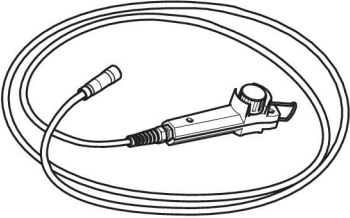
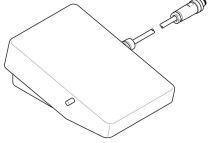
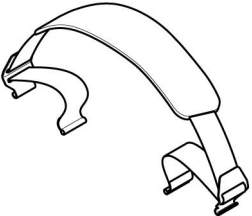


Ordering number	Denomination	Type	Notes
0700 500 081	Power source	Rogue ET 200iP PRO	CE
0700 500 083	Power source	Rogue ET 200iP PRO	UAE
0700 500 093	Power source	Rogue ET 200iP PRO	SEA
0463 712 *	Instruction manual		

Техническа документация е достъпна в Интернет на: www.esab.com

Последните три цифри от номера на документа на ръководството показват версията на ръководството. Ето защо тук са заменени с *. Уверете се, че използвате ръководство със сериен номер или версия на софтуера, които съответстват на продукта, вижте първата страница на ръководството.

ПРИНАДЛЕЖНОСТИ

TIG torches		
0700 025 588	TIG Torch, SR-B 26, 4 m	
0700 025 581	TIG Torch, SR-B 26, 8 m	
0700 025 589	TIG Torch, SR-B 26FX-R, 4 m Remote	
0700 025 590	TIG Torch, SR-B 26FX-R, 8 m Remote	
Return cable kits		
0700 006 901	Return cable kit, OKC 50, 3 m	
0700 006 885	Return cable kit, OKC 50, 5 m	
0700 006 900	Electrode holder Handy, 200 A with 25 mm ² , 3 m, OKC 50	
0700 500 084	Remote control, MMA 4	
W4014450	Foot pedal, with 4,5 m (15 ft) cable, 8 PIN	
0700 500 086	Shoulder strap	



A WORLD OF PRODUCTS AND SOLUTIONS.



For contact information visit esab.com

ESAB AB, Lindholmsallén 9, Box 8004, 402 77 Gothenburg, Sweden, Phone +46 (0) 31 50 90 00

<http://manuals.esab.com>

